

MAŠINE SA POKRETNOM PLATFORMOM

Masterplat Plus Freezer TP3

MAŠINA ZA STREČOVANJE FOLIJOM SA POKRETNOM PLATFORMOM KOJA JE NAMENJENA ZA RAD NA NISKIM TEMPERATURAMA (-30°) I SPECIJALNO JE DIZAJNIRANA ZA MANIPULACIJU RUČNIM PALETNIM KOLICIMA

FREEZER WRAPPING TURNTABLE FOR USE WITH LOW TEMPERATURE ENVIRONMENTS (-30°) AND WITH SHAPED PLATE FOR PALLET JACK LOADING

GENERALNI DISTRIBUTER I ZASTUPNIK ROBOPAC-a ZA SRBIJU

PakSistemi
moć pakovanja

SOMBORSKA 5, 21000 NOVI SAD

Tel: +381216614469

e: office@paksistemi.com

w: www.paksistemi.com





Robopac

Kompanija ROBOPAC je osnovan 1982. godine i danas predstavlja svetskog lidera na polju mašina za strečovanje i paletiziranje, sa preko 7000+ proizvedenih mašina godišnje.

Kompanija je razvila 6 različitih tipova mašina za strečovanje visokog kvaliteta: samohodajuće robot mašine, paletizere sa rotirajućom rukom, paletizere sa okretnom platformom, horizontalne strečerice i mašine sa termosakupljajućom folijom.

Širok asortiman mašina koje mogu da zadovolje gotovo svaki zahtev i potrebu za pakovanje, velika baza dostupnih dilera kao i servisera spremih da izađu u susret svakom korisničkom zahtevu čini kompaniju ROBOPAC pravim liderom na globalnom nivou na polju mašina za pakovanje i paletiziranje.

PakSistemi
moć pakovanja



Masterplat Plus Freezer TP3

MASTERPLAT PLUS FREEZER TP3 je strečerica koja je svoju primenu našla u prehrambenoj industriji i okruženjima niskih temperatura (do -30°C), čime je polje primene ovog paletizera znatno veće u odnosu na druge paletizere iz serije.

Zahvaljujući TP3 pokretnoj platformi, dizajniranom za utovar ručnih paletnih kolica, moguće je menjati stranu tereta odabirom 3 različite konfiguracije u zavisnosti od potrebe.

Paletizer je opremljen kontrolnim panelom sa ekranom od 3,5 inča u boji osetljivim na dodir koji omogućava lakše upravljanjem procesima rada i manipulaciju samom mašinom. U zavisnosti od tipa i veličine tovara koji se pakuje, moguće je odabrati jedan od dva tipa nosača folije: FRD ili PGS nosač folije.

Masterplat Plus Freezer TP3

Masterplat Plus Freezer TP3 special applications

MAŠINA ZA STREČOVANJE FOLIJOM SA POKRETNOM PLATFORMOM KOJA JE NAMENJENA ZA RAD NA NISKIM TEMPERATURAMA (-30°) I SPECIJALNO JE DIZAJNIRANA ZA MANIPULACIJU RUČNIM PALETNIM KOLICIMA

FREEZER WRAPPING TURNTABLE FOR USE WITH LOW TEMPERATURE ENVIRONMENTS (-30°) AND WITH SHAPED PLATE FOR PALLET JACK LOADING



APP HMI
HMI APP



- ▶ Grafički displej u boji od 3,5 inča
3,5 Inches color graphic display.
- ▶ Selektor parametara JOG:
brži i lakši način
programiranja ciklusa
Parameter selection jog:
programming of the cycles
in a simple and intuitive way.
- ▶ 6 programa se može instalirati
6 programs that can be set



MASTERPLAT PLUS
FREEZER TP3



Mašina napravljena od
inoxa i ofarbana epoksi
bojom.
Machine total inox
and epoxy painting.



"Ulje" otporno na
temperaturi do - 30°
"Oil" resistant
to temperatures - 30 °

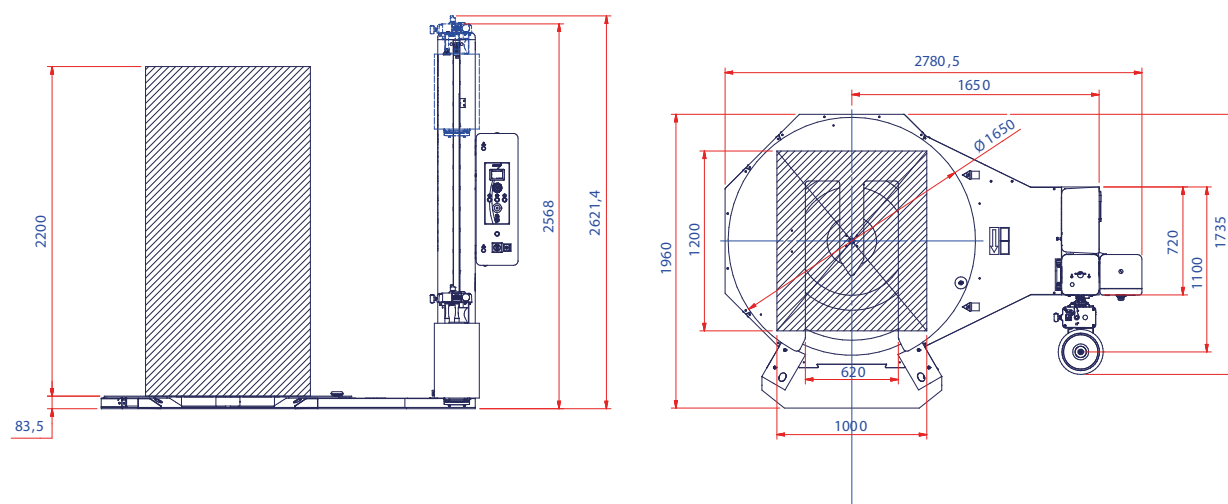


"Kablovi" napravljeni od silikona
prilagodivi niskim temperaturama
što im produžava vek trajanja.
"Cables" silicone suitable
for low temperatures that
ensure long life.

KARAKTERISTIKE MAŠINE / TECHNICAL FEATURES

MAŠINA / MACHINE	MASTERPLAT PLUS FREEZER TP3	
prečnik platforme / plate diameter	(mm)	1650
maksimalna težina tereta / max load weight	(kg)	1500
rotaciona brzina platforme / plate rotation speed	(rpm)	5÷12
brzina nosača (gore - dole) / carriage up-down speed	(m/min)	1.4÷4
tip nosača folije / film carriage type	FRD, PGS	
zatezanje folije / film tensioning	ručno / manual (FRD) podesivo preko panela / adjustable from panel (PGS)	
predistezanje folije / film pre-stretch	n.d. (FRD) - fiksno / fixed 250% std (PGS)	
maksimalne dimenzije palete (LxW) / maximum pallet dimensions (LxW)	(mm)	1000x1200
maksimalna visina tereta / maximum product height	(mm)	2200 std. 2400/2800 opt.
napon / power supply	(V)	230 V 1Ph ±10% 50/60 Hz
snaga / installed power	(kW)	1,5 (FRD), 1,9 (PGS)
maksimalne dimenzije rolne folije (HxØ) / max reel dimensions (HxØ)	(mm)	500x300
maksimalna težina rolne /max reel weight	(kg)	20
debljina folije / film thickness	(µm)	17÷35
manipulacija viljuškarem / forklifting	nazad / rear	

LAYOUT MASTERPLAT PLUS FREEZER TP3 FRD [mm]



GENERALNI DISTRIBUTER I ZASTUPNIK ROBOPAC-a ZA SRBIJU

PakSistemi 
moć pakovanja

SOMBORSKA 5, 21000 NOVI SAD

Tel: +381216614469

e: office@paksistemi.com

w: www.paksistemi.com

Robopac zadržava sva prava da u svakom trenutku promeni tehničke karakteristike proizvoda i dodataka prikazanih na ovom dokumentu.

The contents of these catalogs have been verified before the press. Robopac reserves the right to modify in every moment the technical characteristics of the products and accessories illustrated in the present document.

Masterplat Plus Freezer TP3

Masterplat Plus Freezer TP3 special applications

MAŠINA ZA STREČOVANJE FOLIJOM SA POKRETNOM PLATFORMOM KOJA JE NAMENJENA ZA RAD NA NISKIM TEMPERATURAMA (-30°) I SPECIJALNO JE DIZAJNIRANA ZA MANIPULACIJU RUČNIM PALETNIM KOLICIMA

FREEZER WRAPPING TURNTABLE FOR USE WITH LOW TEMPERATURE ENVIRONMENTS (-30°) AND WITH SHAPED PLATE FOR PALLET JACK LOADING

ZAŠTO MASTERPLAT PLUS FREEZER TP3? WHY MASTERPLAT PLUS FREEZER TP3?

- ▶ RADNA TEMPERATURA DO - 30°
WORKING TEMPERATURE UP TO -30°
- ▶ POGODNO ZA PAKOVANJE PREHRAMBENIH PROIZVODA
SUITED TO WRAPPING FOOD PRODUCTS
- ▶ STABILIZACIJA PALETE I ZAŠTITA
PALLET STABILIZATION AND PROTECTION
- ▶ UŠTEDA U VREMENU I FOLIJE
TIME AND FILM SAVING
- ▶ SPECIJALNO DIZAJNIRANA POKRETNNA PLATFORMA ZA MANIPULACIJU RUČNIM PALETNIM KOLICIMA
USABILITY DESIGNED FOR LOADING WITH HAND PALLET TRUCKS

GENERALNI DISTRIBUTER I ZASTUPNIK ROBOPAC-a ZA SRBIJU

SOMBORSKA 5, 21000 NOVI SAD

Tel: +381216614469
e: office@paksistemi.com
w: www.paksistemi.com



OPCIONO / OPTIONAL	MASTERPLAT PLUS FREEZER TP3
prečnik pokretne platforme 1500 mm plate diameter 1500 mm	n.d.
prečnik pokretne platforme 1650 mm plate diameter 1650 mm	x
prečnik pokretne platforme 1800 mm plate diameter 1800 mm	n.d.
prečnik pokretne platforme 2200 mm plate diameter 2200 mm	n.d.
prečnik pokretne platforme 2400 mm plate diameter 2400 mm	n.d.
maksimalna visina proizvoda 2200 mm maximum product height 2200 mm	x
maksimalna visina proizvoda 2400 mm maximum product height 2400 mm	o
maksimalna visina proizvoda 2800 mm maximum product height 2800 mm	o
maksimalna visina proizvoda 3100 mm maximum product height 3100 mm	n.d.
nosač FRD FRD carriage	x
nosač FR FR carriage	n.d.
nosač PDS PDS carriage	n.d.
nosač PGS PGS carriage	x
nosač PVS PVS carriage	n.d.
zatezanje folije film tensioning	x
predistezanje folije film pre-stretch	x (samo PGS)
pritisna ploča top plate	n.d.
rampa ramps	n.d.
uređaj za vezivanje folije i redukciju visine folije roping device and reduction film height system	n.d.
automatsko odsecanje folije automatic film cutting function	n.d.
multilevel control	n.d.
R-Connect	n.d.

(x) standardno | (o) opciono | (n.d.) nije dostupno