

DIPTANK DT 200 A



OPIS MAŠINE

U kombinaciji sa mašinom za vakumiranje (Titaan 2-90 ili Titaan 110) automatska mašina Diptank 200 A kao finalni rezultat daje savršeno „skin“ pakovanje. Mašina se idealno uklapa kao integralni deo automatske linije pakovanja. Mašina je u potpunosti izrađena od prohroma i prilagođena je evropski standardima te poseduje CE sertifikat.



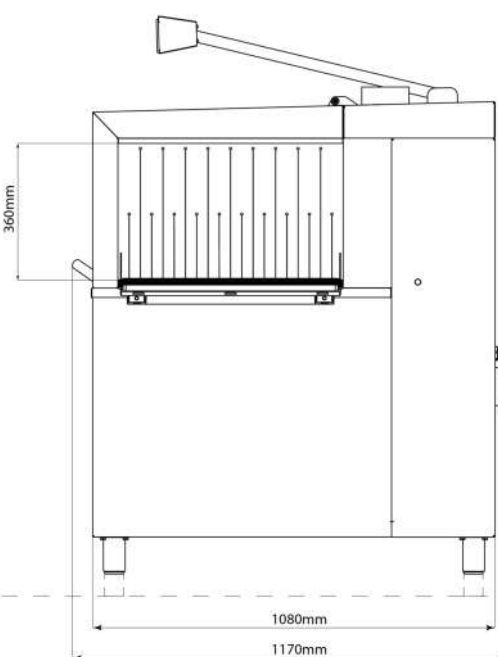
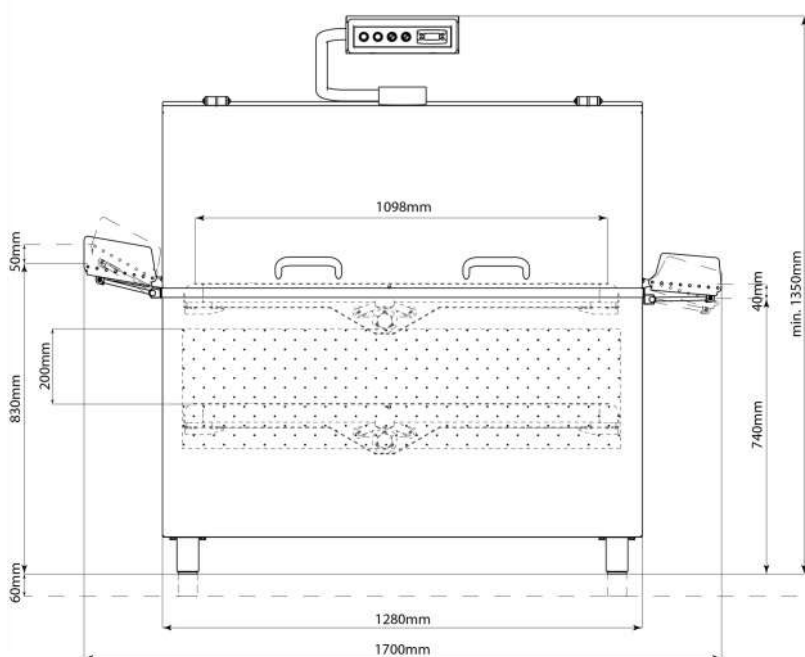
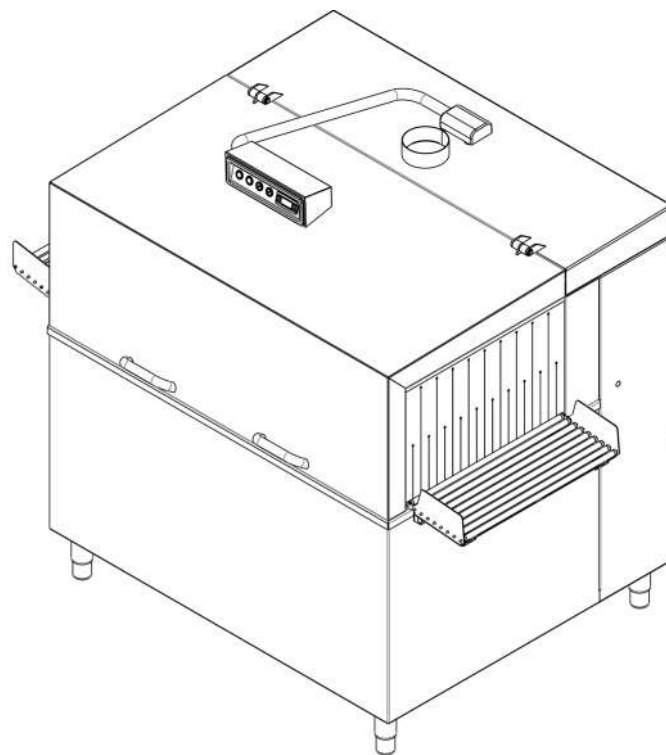
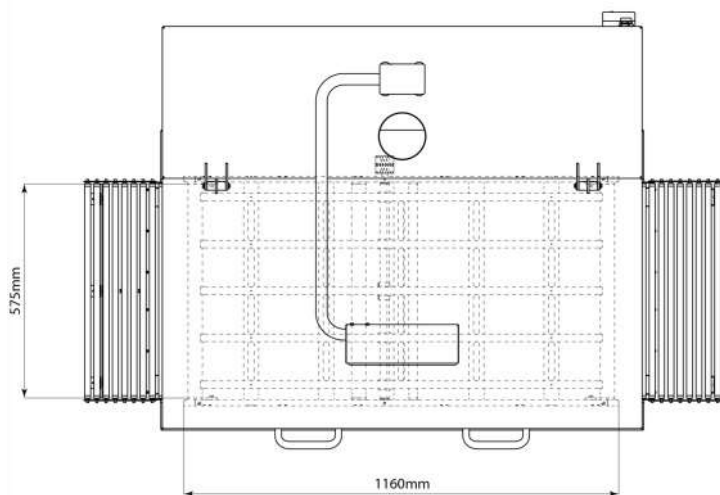
**3 godine garancije
na DIPTANK DT 200 A**

KARAKTERISTIKE

- Automatska platforma sa pokretnom trakom
- Digitalna kontrola temperature
- Kućište od nerđajućeg čelika
- Pneumatsko pomeranje
- Optimalna higijena
- Maksimalna nosivost: 30 kg
- Dimenzije mašine (DxŠxV): 1170 x 1700 x 1350 mm
- Dimenzije komore (DxŠxV): 575 x 1098 x 200 mm
- Dubina potapanja: 220 mm
- Vreme trajanja ciklusa: 3 – 5 sekundi
- Dužina trajanja ciklusa: 22 sek
- Snaga: 23 kW
- Napon: 400 V – 3 – 50 Hz
- Potrošnja kompresovanog vazduha: 50l/ min na 6 bara
- U potpunosti izolovana
- Odvod za vodu prečnika 2"
- Automatska kontrola nivoa vode
- Ugrađen sistem protiv stvaranja kamenca
- Izolacione kuglice koje sprečavaju isparavanje

MAŠINA ZA DIPTANK DT 200 A - SPECIFIKACIJA

DIMENZIJE MAŠINE (u mm)



Model	Dimenzije (u mm)		Napon (Hz)	Snaga (kw)	Težina (kg)
	Komora D x Š x V	Mašina D x Š x V			
DIPTANK DT 200 A	575 x 1098 x 200	1170 x 1700 x 1320	400v-3-50	23	310 (sa vodom 600)

* dostupne opcije mašine sa drugim naponom

DIPTANK DT 200A - SPECIFIKACIJA

PakSistemi
moć pakovanja



PROIZVOĐAČ
HENKELMAN BV
Titaniumlaan 10
5221 CK 's-Hertogenbosch
Holandija

DISTRIBUTER
PAK SISTEMI DOO
Somborska 5, 21000 Novi Sad
t: +381216614469
e: office@paksistemi.com
w: www.paksistemi.com