

O R I G I N A L
HENKELMAN
V A C U U M S Y S T E M S

PakSistemi
moć pakovanja



PROFESIONALNA MAŠINA ZA VAKUMIRANJE **FALCON 52** - SPECIFIKACIJA

PakSistemi
moć pakovanja



FALCON 52

MAŠINA ZA VAKUMIRANJE



OPIS MAŠINE

Visoko kvalitetna mašina za vakumiranje od nerđajućeg čelika *Falcon 52* je standardno opremljena sa Busch vakumskom pumpom, providnim poklopcem i 2 varne letve. Ova podna vakumirka je kompatibilna sa svim evropskim standardima (CE).



3 godine garancije
na **FALCON 52**

KARAKTERISTIKE

- 2 varne letve sa leve i desne strane: 2 x 520 mm
- Standardno dvostruko varenje (dve žice). Opciono bez dodatnih troškova: Odsecanje / široki var
- Silikonski držači se lako skidaju i čiste
- Busch vakuum pumpa
- Kapacitet pumpe: 63 m³/h
- Program samostalnog čišćenja pumpe
- Ciklus rada mašine: 15 – 40 sekundi
- Sistem digitalne kontrole i sistemom kontrole vremena sa memorijom od 10 programa
- Ravna ploča za podizanje nivoa proizvoda i brži ciklus rada
- Kućište mašine od nerđajućeg čelika
- Aluminijska komora sa providnim staklom

DODATNA OPREMA

- 1 – 2 var sa odsecanjem
- Bi – active var
- Program upumpavanja laganog vazduha („soft air“) za vakumiranje
- Senzori za kontrolu/napredni sistem kontrole
- Senzor za kontrolu tečnosti
- Vakumiranje gasom

PRIBOR (opciono)

- Zebra ZD410 termalni štampač za etikete (samo u kombinaciji sa naprednim sistemom kontrole rada)
- Podloga sa nagibom (za podizanje nivoa kese kod vakumiranja tečnosti)
- Servisni komplet



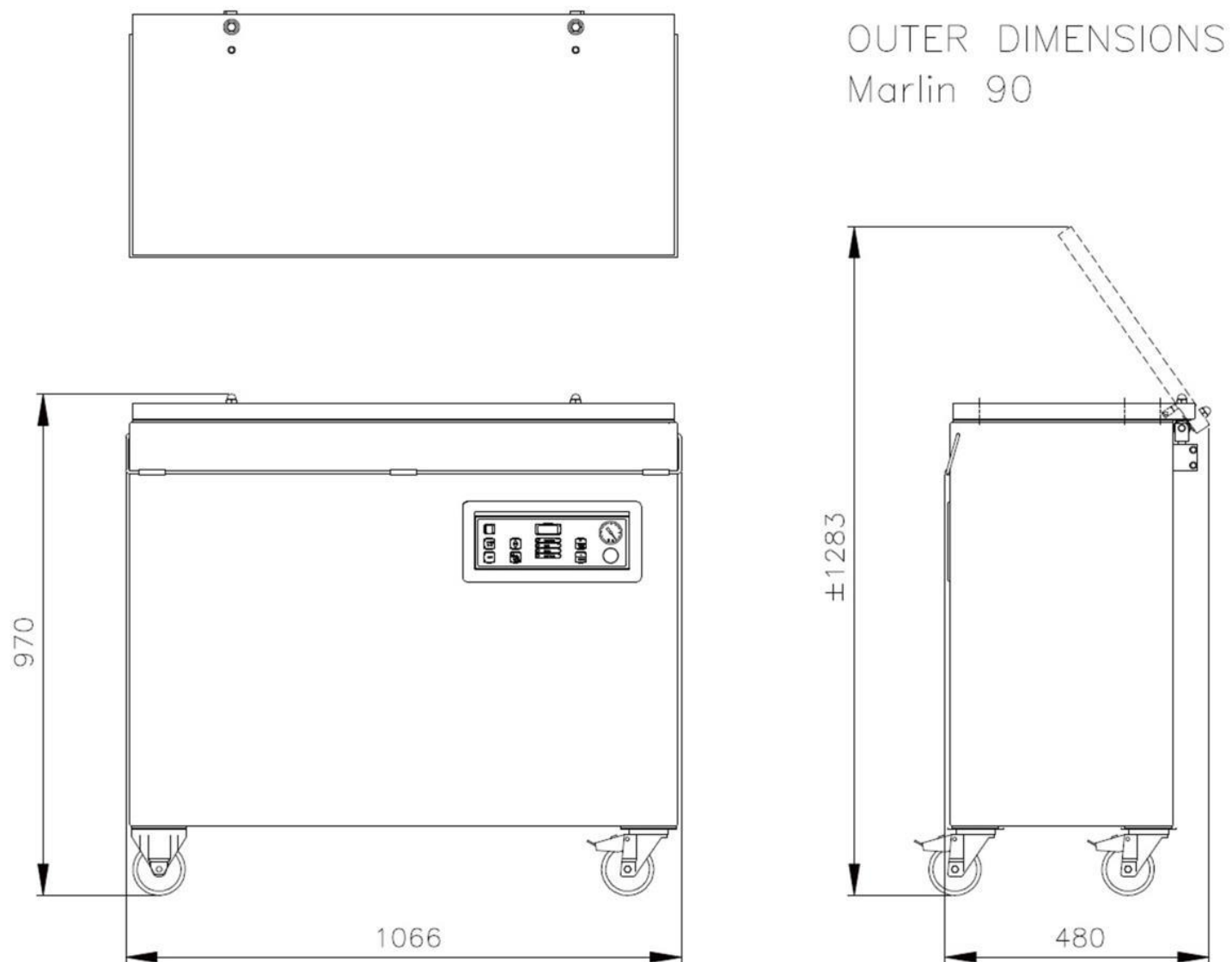
O R I G I N A L
HENKELMAN
V A C U U M S Y S T E M S

PROIZVOĐAČ
HENKELMAN BV
Titaniumlaan 10
5221 CK 's-Hertogenbosch
Holandija

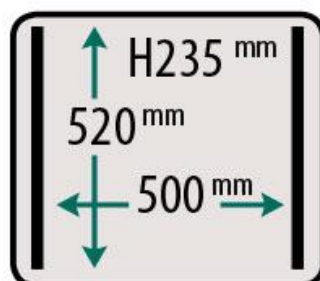
DISTRIBUTER
PAK SISTEMI DOO
Somborska 5, 21000 Novi Sad
t: +381216614469
e: office@paksistemi.com
w: www.paksistemi.com

PROFESIONALNA MAŠINA ZA VAKUMIRANJE FALCON 52 - SPECIFIKACIJA

DIMENZIJE MAŠINE (u mm)



Standard



Model	Dimenzije (u mm)		Napon (Hz)	Kapacitet Pumpe (m ³ /h)	Snaga (kw)	Težina (kg)
	Komora (prostor za vakumiranje) D x Š x V	Mašina D x Š x V				
FALCON 52	520 x 500 x 235	695 x 682 x 1060	400v-3-50	63	2,4 – 3,5	163

* dostupne opcije mašine sa drugim naponom



PROIZVOĐAČ
HENKELMAN BV
Titaniumlaan 10
5221 CK 's-Hertogenbosch
Holandija

DISTRIBUTER
PAK SISTEMI DOO
Somborska 5, 21000 Novi Sad
t: +381216614469
e: office@paksistemi.com
w: www.paksistemi.com



moć pakovanja

PROFESIONALNA MAŠINA ZA VAKUMIRANJE **FALCON 52** - SPECIFIKACIJA

Paksistemi