

## INFINITY 40 COMPACT START



**Šok komora izrađena od S/S AISI304 za kolica, sa integrisanom kondezacionom jedinicom (po zahtevu se može isporučiti rasklopljeno). S/S rampa, Touch control sistem od 9". Dostupni ciklusi (automatsko i manuelno podešavanje): Šok hlađenje, Šok zamrzavanje, Otapanje, Kombinovani ciklus. Multilevel funkcija, funkcija odmrzavanja, SD kartica sa video zapisima tutorijala rada uređaja i USB port za prenos HACPP podataka, multipoint sonda za merenje temperature (očitanje 4 tačke). Opciono: EvoCloud, Led svetlo, Sterilizator, Wi-fi sonda za merenje temperature. Kolica nisu uključena u standardnoj ponudi.**

*S/s AISI304 Blast chillers for trolleys, with integrated condensing unit (provided disassembled on request). S/S ramp, Touch control system 9". Available cycles (automatic and manual customizable): Blast Chilling, Shock freezing, Thawing, Comby cycles. Multilevel function, defrosting function, SD CARD with tutorial videos and USB door for HACCP data download, multipoint core probe (4 reading point). Optional: EvoCloud, Sterilizer, Tracer, Supervisor, Wi-fi probe, Hot probe. Trolleys not included.*

**Maksimalan broj polica za / Maximum Shelves N°: 40 GN1/1 H40mm – 40 EN600X400 H40mm**

*Sva tehnička specifikacija je sklona promenama, bez prethodne najave. / All specification are subject to change without notice.*

**Pak sistemi doo, Bajči Žilinskog 5, Novi Sad, tel: 021/661 44 69, web: [www.paksistemi.com](http://www.paksistemi.com)**

### Dimenzije / Dimension Data

<b>Spoljašnje dimenzije (mm) (ŠxDxV)</b> External dimensions (mm) (WxDxH)	<b>1290x1332x2466</b>
<b>Unutrašnje dimenzije (mm) (ŠxDxV)</b> Internal Dimensions (mm) (WxDxV)	<b>680x830x1800</b>
<b>Dimenzije upakovane mašine (mm) (ŠxVxH)</b> Packing Dimensions (mm) (WxDxH)	<b>1330x1220x2580</b>
<b>Debljina izolacije (mm)</b> Insulation Thickness (mm)	<b>80</b>
<b>Unutrašnja zapremina (l)</b> Internal Volume (l)	<b>1020</b>
<b>Bruto težina (kg)</b> Gross Weight (kg)	<b>480</b>
<b>Neto težina (kg)</b> Net Weight (kg)	<b>460</b>

### Tehnički podaci / Technical Data

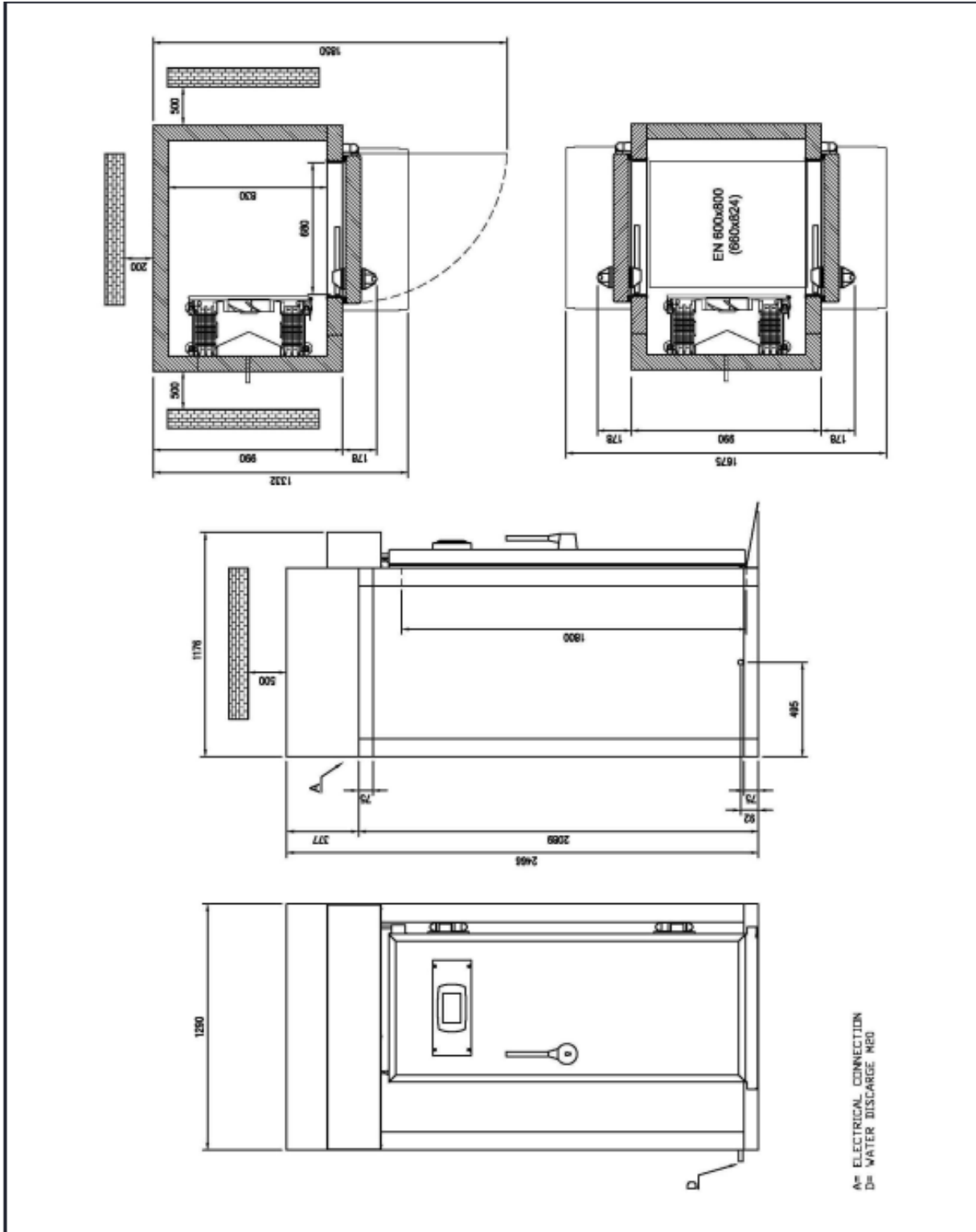
<b>Napajanje (V/Ph/Hz)</b> Power supply (V/Ph/Hz)	<b>400/3/50</b>
<b>Nominalna potrošnja energije (W)</b> Nominal power consumption (W)	<b>3250</b>
<b>Kapacitet šok hlađenja (kg)***</b> Blast chilling yield (kg)***	<b>110</b>
<b>Kapacitet šok hlađenja (kg)***</b> Shock freezing yield (kg)***	<b>95</b>
<b>Kompresor</b> Kompresor	<b>4EES-4Y</b>
<b>Buka (db) 5m</b> Noise (db) 5m	<b>74</b>
<b>Maksimalna absorbovana struja (A)</b> Maximum absorbed current (A)	<b>21</b>
<b>Klimatska klasa</b> Climatic Class	<b>5 (40°C – 40%)</b>
<b>Snaga hlađenja (W)</b> Refrigerating power (W)	<b>5060* 12740**</b>
<b>Gas</b> Gas	<b>R452A – GWP2141 – Kg 3,70</b>
<b>Kontroler</b> Controller	<b>TOUCH SCREEN OD 9"</b>

\* (-30/+45° C), \*\*(-10/+45° C)

\*\*\* Kapaciteti šok hlađenja i zamrzavanja su izraženi u kilogramima i nisu obavezujući. Vreme hlađenja hrane zavisi od njenog sastava i veličine. Stvarno vreme hlađenja za različite namirnice se može razlikovati od naznačenog.

Sva tehnička specifikacija je sklona promenama, bez prethodne najave. / All specification are subject to change without notice.

**Pak sistemi doo, Bajči Žilinskog 5, Novi Sad, tel: 021/661 44 69, web: [www.paksistemi.com](http://www.paksistemi.com)**



Sva tehnička specifikacija je sklona promenama, bez prethodne najave. / All specifications are subject to change without notice.

**Pak sistemi doo, Bajči Žilinskog 5, Novi Sad, tel: 021/661 44 69, web: [www.paksistemi.com](http://www.paksistemi.com)**